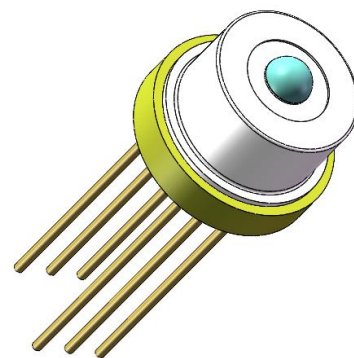


GT-TO60LD-04/05

激光器 Laser

1650.9nm 可制冷 TO60 激光二极管



产品特点

- 低噪声，专门用 CH4 灵敏检测
Low noise, specifically for CH4 sensitive detection
- 便于集成到 TDLAS 系统
Facilitates integration into the TDLAS system
- 电流低、输出功率大
Low current, high output power
- 外形尺寸小、TEC 功耗极低、高可靠性设计
Compact form factor, ultra-low TEC power consumption, and high-reliability design
- 使用温度范围大 (-20°C ~ +55°C)
The operating temperature range is wide (-20°C to +55°C)

光电特性 ($T_{op} = 25^{\circ}\text{C}$)

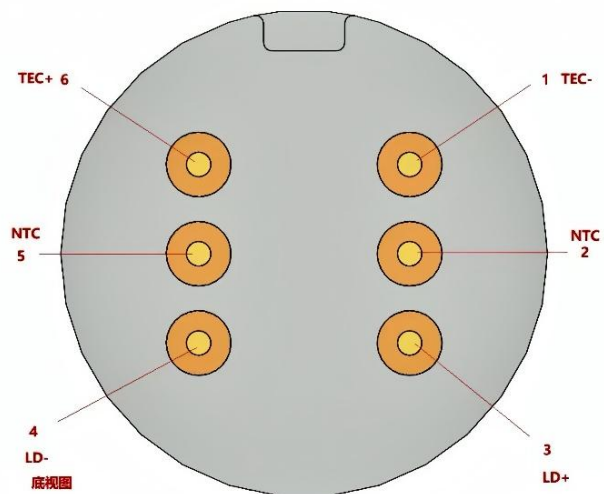
产品特点	符号	最小值	典型值	最大值	单位
中心波长 (@ $I_{op}=45\text{mA}$)	λ (04)	1652.7	1653.7	1654.7	nm
	λ (05)	1649.9	1650.9	1651.9	nm
阈值电流	I_{th}	-	10	12	mA
输出功率 (@ $I_{op}=45\text{mA}$)	P_f	-	9	-	mW
斜率效率	SE	0.17	0.23	-	W/A
边模抑制比	SMSR	35	-	-	dB
温度波长调节系数	T_{λ}	-	0.1	-	nm/ $^{\circ}\text{C}$
电流波长调节系数	I_{λ}	-	0.014	-	nm/mA
热敏电阻阻值	R_T	-	10	-	K Ω
Beta 系数(25 $^{\circ}\text{C}$ /50 $^{\circ}\text{C}$)	Beta	-	3930	-	K
最大工作电流	I_M	-	-	90	mA
储存温度	T_s	-40	+25	+80	$^{\circ}\text{C}$

注释: GT-TO60LD-04: 中心波长 1653.7nm
GT-TO60LD-05: 中心波长 1650.9nm

引脚描述

Pin description

Pin No.	Designations
1	TEC(-)
2	Thermistor
3	LD(+)
4	LD(-)
5	Thermistor
6	TEC(+)



外形尺寸

Outline size (mm)

